

Регуляторы давления моделей 525 и 526

Область применения

Регуляторы предназначены для автоматического поддержания давления или перепада давлений в технологических трубопроводах различных отраслей промышленности.

Регуляторы могут использоваться на водяном паре, а также на любых жидких или газообразных рабочих средах, нейтральных к материалам деталей, соприкасающихся со средой.

Кодировка

- 525 – регулятор давления «после себя»
- 526 – регулятор давления «до себя»
- 525-50 – дифференциальный регулятор давления «после себя»
- 526-50 – дифференциальный регулятор давления «до себя»

Отличительные особенности

- Двухседельная конструкция на базе клапана Masoneilan серии 10000
- Верхняя и нижняя направляющие втулки обеспечивают адекватную поддержку плунжера при воздействии боковых нагрузок
- Высокая пропускная способность и небольшое восстановление давления при дросселировании
- Примененные конструкционные материалы обеспечивают долговечную работу даже при высоком перепаде давления

Основные технические данные

- Классы давления – ANSI 150, 300, 600 (PN 16 – 100)
- Диаметры номинальные DN 20, 25, 40, 50, 80, 100
- Температура рабочей среды – от минус 46 до +343 °С (исполнение для других рабочих температур – по запросу).
Примечание. Пределы применения мембран привода составляет:
- из неопрена от -32 до +82 °С
- из силикона от -73 до +177 °С
В случае, если температура рабочей среды выходит за эти пределы, должны приниматься меры предосторожности в соответствии с инструкцией по эксплуатации. Может применяться установка приводом вниз для образования в импульсной линии конденсатного барьера, либо предусматривается буферная емкость.
- Материал корпуса – углеродистая сталь A216 Gr. WCC или нержавеющая сталь CF8M
- Материал сальника – Kevlar PTFE или графит
- Пропускная характеристика – линейная
- Условная пропускная способность C_v :

DN клапана		Полнопроходный (фактор 1)	Частично зауженный	Фактор 0,4
мм	дюймы			
20	3/4"	6	–	2,4
25	1"	9	6	3,6
40	1,5"	21	14	8,4
50	2"	36 (21,6*)	21	14,4
80	3"	75 (45*)	54	30 (18*)
100	4"	125 (75*)	75	50

* в скобках указана пропускная способность для регуляторов с приводом 3,5" и пружиной 150-450 psi или 400-750 psi.

- Герметичность в затворе - класс II по ГОСТ 23866 и ANSI/FCI 70.2:
- Коэффициент восстановления давления F_L :
- для полнопроходного затвора – 0,9
- в остальных случаях – 0,95
- Диапазон регулирования 50:1

Присоединение к трубопроводу

- Присоединение регуляторов к трубопроводу – фланцевое или на сварке
- В случае сварного присоединения:



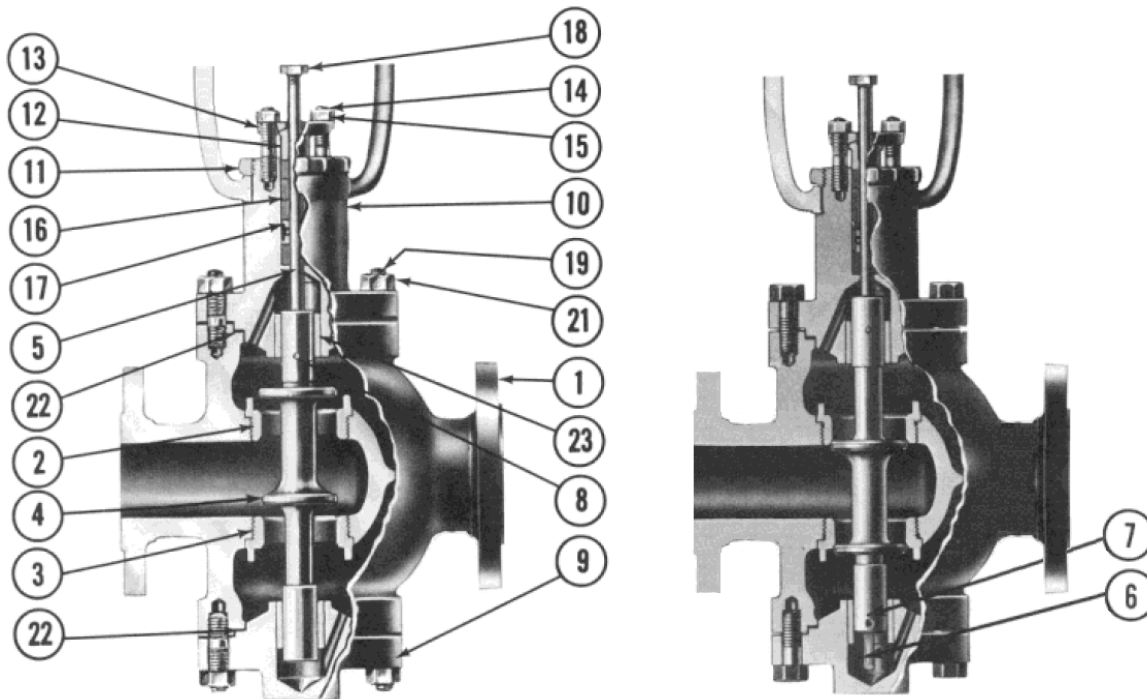
- для DN 20, 25, 40, 50 мм присоединение под сварку внахлест (SW) стандартно, присоединение под сварку встык (BW) по запросу;
 - для DN 80 и 100 мм присоединение под сварку встык.

- Исполнение присоединительных поверхностей фланцев и размеры кромок под приварку оговариваются при заказе.

Установочное положение

- Направление подачи рабочей среды – в камеру, между двумя седлами.
- Рекомендуемое установочное положение – на горизонтальном трубопроводе приводом вверх или вниз (см. также пункт «Температура рабочей среды»).

Конструктивное устройство



Регулятор серии 525

Регулятор серии 526

Поз.	Наименование детали	Поз.	Наименование детали	Поз.	Наименование детали
1	Корпус	9	Нижняя крышка	17	Смазочное кольцо
2	Верхнее седло	10	Верхняя крышка	18	Контргайка штока
3	Нижнее седло	11	Шлицевая гайка	19	Шпилька корпуса
4	Плунжер	12	Втулка сальника	21	Гайка сальника
5	Шток	13	Фланец сальника	22	Прокладка корпуса
6	Упор	14	Шпилька сальника	23	Направляющая втулка
7	Штифт упора	15	Гайка сальника		
8	Штифт плунжера	16	Сальник		

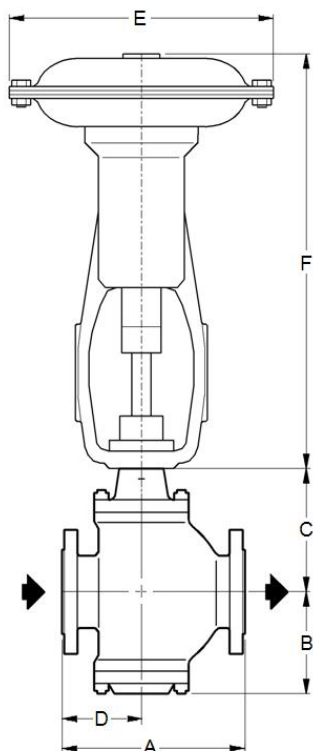
Приводы (модель 10900)

- Основные технические данные приводов для регуляторов 525 и 526 приведены в таблице.

Размер	Диапазон настройки пружины		Максимально допустимое давление в приводе, бар
	psi	бар	
11	0,5 - 2	0,034 - 0,14	4,1
9	1,5 - 3	0,1 - 0,2	4,1
9	2 - 10	0,14 - 0,69	4,1
9	6 - 20	0,41 - 1,38	4,1
9	15 - 40	1 - 2,76	4,1
5	30 - 75	2,07 - 5,17	17,2
4	60 - 125	4,14 - 8,62	17,2
3,5	80 - 250	5,5 - 17,2	17,2
3,5	150 - 450 или 400 - 750	10,3 - 31,5 или 27,6 - 51,7	52,5

- Основные технические данные приводов дифференциальных регуляторов сообщаются по запросу

Габаритные размеры (мм) и масса (кг)



DN, мм	ANSI 150				ANSI 300				ANSI 600			
	RF		RTJ		RF		RTJ		RF		RTJ	
	A	D	A	D	A	D	A	D	A	D	A	D
25	184	92	184	92	197	98	197	98	210	105	210	105
40	222	103	222	103	235	110	235	110	251	117	251	117
50	254	117	267	124	267	124	282	132	286	133	289	135
80	298	140	311	146	318	149	333	157	337	159	340	160
100	353	167	365	173	368	175	384	183	394	187	397	189

DN, мм	PN 16-40		PN 64-100		PN 16-100 ANSI 150-600		Масса регулятора	
	A	D	A	D	B	C	PN 16-40	PN 64-100
							ANSI 150-300	ANSI 600
25	197	98	210	105	114	144	21	28
40	235	110	251	117	137	152	32	37
50	267	124	286	133	146	181	51	57
80	318	149	337	159	198	236	94	99
100	368	175	394	187	207	239	121	135

Привод 10900	E	F	Масса привода
3,5	195	428	13
4	195	428	12
5	195	428	12
9	284	445	16
11	330	466	19

Примечание: Габаритные размеры для регуляторов с присоединением на сварке сообщаются по запросу.

Изготовитель

Dresser Masoneilan, г. Неаполь, Италия